



重庆衡杰科技有限公司

Chongqing Hengjie Technology Co., Ltd.



涨套 顶尖系列

Collet Face Driver Series

高端夹具助力齿轮制造升级

让齿轮传动更精准

齿轮快换夹具领先品牌

高端自动化夹具引领者



C 公司简介 Company

公司成立于2009年，主要服务于国内外知名企业，涉足齿轮加工机床、飞机、船舶、风力发电、汽车制造等机械制造行业。经过十年的努力，形成以变速箱齿轮及其它零件机加工夹具，量检具为主营业务的高新技术企业。公司始终致力于成为齿轮快换夹具领跑者，引领高端自动化液压夹具。

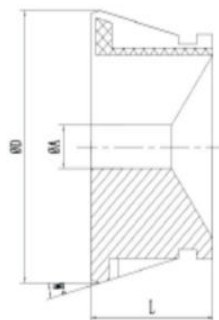
公司设备精良，拥有先进的现代化生产线、数控机加工生产线以及高效精密的计量、检测、试验手段，为产品的高质量提供了可靠的保证。

公司发展始终坚持以人为本。尊重知识,尊重人才。不断培养和吸引各种人才。

DLSK系列内缩式涨套

重庆衡杰科技

DLSK series (O.D.) internal contraction type clamping sleeve

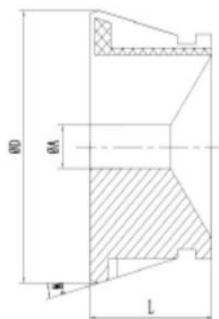


DLSK32S	57.7	44	12	6-32	6-32	--	--
DLSK32N	57.7	49	12	6-32	--	8-11	12-32
DLSK42S	79.3	42	15	6-42	6-42	--	--
DLSK42N	79.3	47	15	6-42	--	8-11	12-42
DLSK52S	79.2	46	15	6-52	6-52	--	--
DLSK52N	79.2	46	15	6-52	--	8-11	12-52
DLSK65S	99.5	53	15	6-65	6-65	--	--
DLSK65N	99.5	58	15	6-65	--	8-11	12-65
DLSK80S	114.5	53	15	16-80	16-80	--	--
DLSK80N	114.5	53	15	16-80	--	--	16-80
DLSK100S	144.5	59	15	40-100	40-100	--	--
DLSK100N	144.5	59	15	40-100	--	--	40-100
DLSK120S	180	61	15	70-120	70-120	--	--
DLSK120N	180	61	15	70-120	--	--	70-120

DLNK/DLEK系列内缩式涨套

重庆衡杰科技

DLNK/DLEK series (O.D.) internal contraction type clamping sleeve

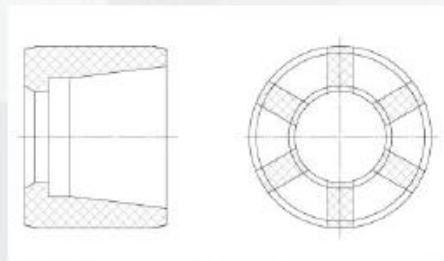


DLNK60S	59	30	15	6-30	6-30	--	--
DLNK60N	59	30	15	8-30	--	8-11	12-30
DLNK105S	104	40	15	6-42	6-42	--	--
DLNK105N	104	40	15	6-42	--	8-11	12-42
DLEK68S	68	37	15	6-32	6-32	--	--
DLEK68N	68	37	15	6-32	--	8-11	12-32
DLEK93S	93	50	15	16-52	16-52	--	--
DLEK93N	93	50	15	--	--	--	16-52
DLEK110S	110	60	15	20-66	20-66	--	--
DLEK110N	110	60	15	20-66	--	--	20-60

DLH外涨型粘接涨套

重庆衡杰科技

DLH series external expansion adhesive expansion sleeve



规格 Type	锥度 Taper	开槽数 Slot	槽宽(mm) Groove	D夹持范围(mm) Clamping Dia.	L(mm) Length	夹持行程(mm) Clamping	选型备注 Model Selection
DLH01	12°	3	6	20-28	24	±0.25	DLH01-D(20-28)
DLK01	12°	3	4	20-28	26	±0.25	DLK01-D(20-28)
DLH02	12°	3	6	26-38	28	±0.25	DLH02-D(26-38)
DLK02	12°	3	6	26-39	30	±0.25	DLK02-D(26-39)
DLH03	12°	6	6	36-54	44	±0.35	DLH03-D(36-54)
DLK03	12°	6	6	36-55	47	±0.35	DLK03-D(36-55)
DLH04	12°	6	8	50-80	50	±0.35	DLH04-D(50-80)
DLK04	12°	6	8	51-82	53	±0.35	DLK04-D(51-82)

DLH外涨型粘接涨套

重庆衡杰科技



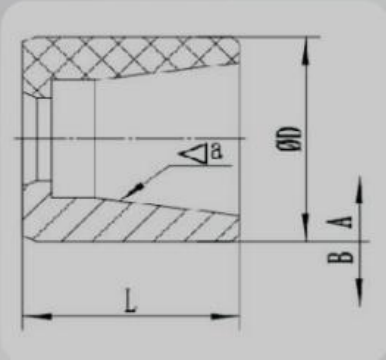
DLH series external expansion adhesive expansion sleeve

规格 Type	锥度 Taper	开槽数 Slot	槽宽(mm) Groove	D夹持范围(mm) Clamping Dia.	L(mm) Length	夹持行程(mm) Clamping	选型备注 Model Selection
DLH05	12°	6	10	75-120	60	±0.40	DLH05-D(75-120)
DLK05	12°	6	10	73-106	63	±0.40	DLK05-D(73-106)
DLH06	12°	6	10	100-130	78	±0.50	DLH06-D(100-130)
DLK06	12°	6	10			±0.50	
DLH07	12°	6	10	130-160	86	±0.50	DLH07-D(130-160)
DLK07	12°	6	10			±0.50	
DLH08	12°	8	12	160-180	91	±0.50	DLH08-D(160-200)
DLK08	12°	8	12			±0.50	

外涨型标准化粘接涨套

重庆衡杰科技

External expansion type standardized adhesive expansion sleeve



Size	Clamping range (mm)	Order no	In stock
1	∅20 ~ ∅25	1401/2000 ~ 2500	
2	∅25 ~ ∅30	1402/2500 ~ 3000	
3	∅30 ~ ∅35	1403/3000 ~ 3500	
4	∅35 ~ ∅40	1404/3500 ~ 4000	
5	∅40 ~ ∅45	1405/4000 ~ 4500	
6	∅45 ~ ∅50	1406/4500 ~ 5000	
7	∅50 ~ ∅55	1407/5000 ~ 5500	
8	∅50 ~ ∅80	1408/5000 ~ 8000	
9	∅70 ~ ∅120	1409/7000 ~ 1200	
10	∅110 ~ ∅160	1410/1100 ~ 1600	

外涨型标准化粘接涨套

重庆衡杰科技

External expansion type standardized adhesive expansion sleeve

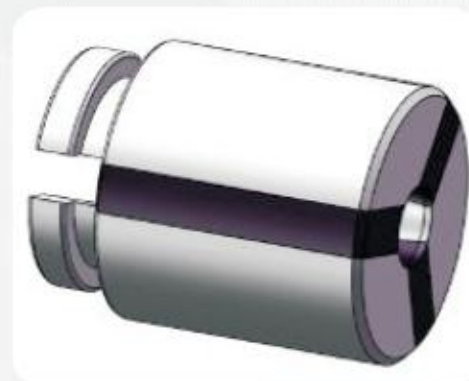
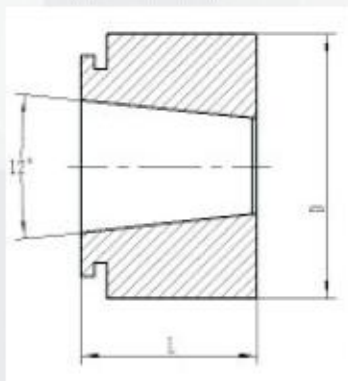
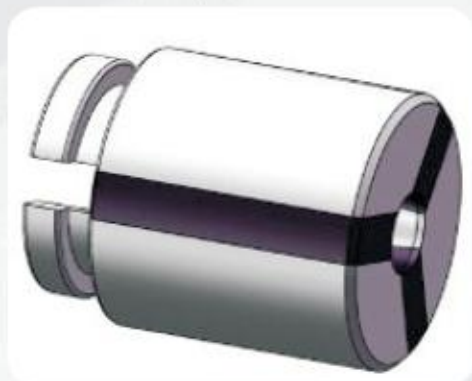
Size		1		2		3		4		5						
Clamping range(mm)	D	ø20~ø25		ø25~ø30		ø30~ø35		ø35~ø40		ø40~ø45						
Concentricity		0.005		0.005		0.005		0.005		0.005						
Max clamping length(mm)	L	25		30		30		30		34						
degree	a	1:4		1:4		1:4		1:4		1:4						
Release stroke radial (mm)	A	0.4		0.4		0.4		0.4		0.4						
Reserve stroke radial (mm)	B	0.5		0.5		0.5		0.5		0.5						
Range/recommended work piece tolerance(mm)		±0.25		±0.25		±0.25		±0.25		±0.25						
Order no		1401/2000	~	1401/2500	1402/2500	~	1402/3000	1403/3000	~	1403/3500	1404/3500	~	1404/4000	1405/4000	~	1404/4500

Size		6		7		8		9		10						
Clamping range(mm)	D	ø45~ø50		ø50~ø55		ø50~ø80		ø70~ø120		ø110~ø160						
Concentricity		0.005		0.005		0.005		0.005		0.005						
Max clamping length(mm)	L	34		39		50		55		60						
degree	a	1:4		1:4		1:4		1:4		1:4						
Release stroke radial (mm)	A	0.4		0.4		0.5		0.6		0.6						
Reserve stroke radial (mm)	B	0.5		0.5		0.5		0.5		0.5						
Range/recommended work piece tolerance(mm)		±0.25		±0.25		±0.25		±0.25		±0.25						
Order no		1406/4500	~	1406/5000	1407/5000	~	1407/5500	1408/5000	~	1408/8000	1409/7000	~	1409/12000	1410/12000	~	1410/16000

DLHS卡槽外涨涨套

重庆衡杰科技

DLHS Series card slot type external expansion sleeve

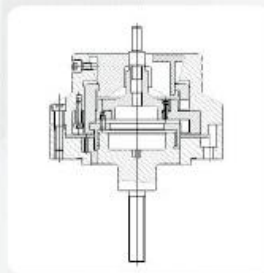


规格 Type	锥度 Taper	开槽数 Slot	槽宽 (mm) Groove Width	D夹持范围 (mm) Clamping Dia.	L(mm) Length	夹持行程 (mm) Clamping Stroke	选型备注 Model Selection
DLHS01	12°	3	6	16-21	31	±0.25	DLHS01-D(16-21)
DLHS02	12°	3	4	20-28	41	±0.25	DLHS02-D(20-28)
DLHS03	12°	3	6	26-38	46	±0.35	DLHS03-D(26-38)
DLHS04	12°	6	6	36-54	61.5	±0.35	DLHS04-D(36-54)
DLHS05	12°	6	8	50-80	67.5	±0.40	DLHS05-D(50-80)
DLHS06	12°	6	10	69-100	76	±0.50	DLHS06-D(69-100)
DLHS07	12°	6	12	100-130	85	±0.50	DLHS07-D(100-130)
DLHS08	12°	8	12	130-160	94.5	±0.50	DLHS08-D(130-160)

内夹式车夹具

Internal clamping turning fixture

重庆衡杰科技



1	基础参数 Basic Data	SK32 本体 SK32 Model	SK42 本体 SK42 Model	SK52 本体 SK52 Model	SK65 本体 SK65 Model	SK80 本体 SK80 Model	SK100 本体 SK100 Model	SK120 本体 SK120 Model
2	夹紧范围 (mm) Clamping Dia.	6-32	6-42	6-52	6-65	16-80	40-100	70-120
3	精度 (mm) Accuracy	0.005	0.005	0.005	0.005	0.005	0.01	0.01
4	夹紧力 (kN) Clamp Force	60	70	80	90	110	135	155
5	最大转速 (r/min) Max RPM	6500	6500	6000	5500	4500	4500	4000
6	总长 (mm) L Length	125	125	130	130	135	140	155
7	外径 (mm) Out Dia.	122	145	165	165	180	200	235
8	拉紧螺纹 Thred	M 44-M 60	M 50-M 72	M 55-M 105	M 72-M 105	M 72-M 105	M 84-M 105	M 84-M 140

外涨式车夹具

重庆衡杰科技

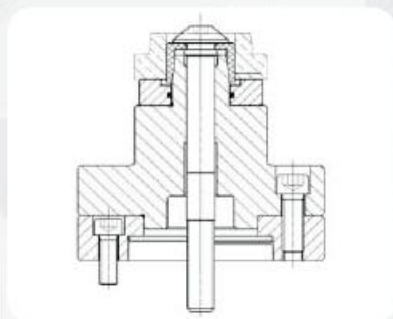
External expanding clamping turning fixture

外卡 External Clamp	夹头系列 Collet Series	夹持外圆 Clamping Dia.	中通/轴向定位 ZT/ZXD	机床接口 (Spindle Nose)	拉紧螺纹 (Taut Thread)
W K	SK32	Φ ----	ZT ZXD ZXL	A 2-4	
	SK42			A 2-5	
	SK52			A 2-6	拉杆螺纹
	SK65			A 2-8	W /N
	SK80			A 2-11	
	SK100			其他	

外涨式车夹具

重庆衡杰科技

Expanding clamping turning fixture



1	基础参数 Basic Data	0# 本体 0# Holder	1# 本体 1# Holder	2# 本体 2# Holder	3# 本体 3# Holder	4# 本体 4# Holder	5# 本体 5# Holder	6# 本体 6# Holder	7# 本体 7# Holder
2	夹紧范围(mm) Clamping Dia.	20-28	25-38	35-55	50-85	75-135	100-130	135-165	165-200
3	精度 (mm) Accuracy	0.01	0.01	0.01	0.012	0.012	0.012	0.015	0.015
4	夹紧力(kN) Clamp Force	42	42	85	105	125	145	165	175
5	最大转速(r/min) Max RPM	6500	6500	6000	5500	4500	4500	4000	4000
6	总长(mm) L Length	137	148	154	170	180	200	200	235
7	外径(mm) Out Dia.	140	140	140	140	165	230	230	230
8	拉紧螺纹 Thred	M 44-M 60	M 44-M 60	M 44-M 60	M 44-M 60	M 60-M 100	M 60-M 100	M 60-M 100	M 60-M 100

其它非标涨套

重庆衡杰科技

Other non-stander expansion sleeves



内夹式

Circumferential clamping(o.d)



蝶形涨套

Expansion Disc Collet



外涨式

Expanding Clamping (I.D)



钢制涨套
Steel Collet



钢制涨套
Steel Collet



钢制涨套
Steel Collet

手动爪卡器

重庆衡杰科技

Manual changing devices

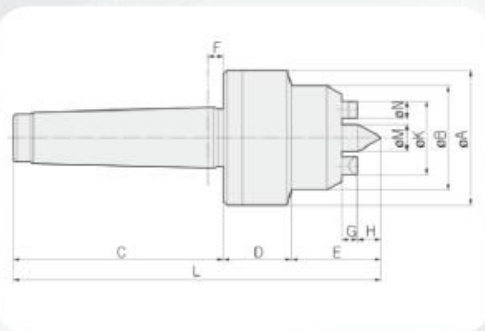


型号 (type)	规格 (specification)	备注 (Remark)
D L S K 3 2	M C / S K 3 2	
D L S K 4 2	M C / S K 4 2	
D L S K 6 5	M C / S K 5 2	
D L S K 8 0	M C / S K 8 0	
D L N K 6 0 / 1 0 5	M C / N K 6 0 / 1 0 5	
D L E K 6 8 / 9 3 / 1 1 0	M C / E K 6 8 / 9 3 / 1 1 0	

驱动顶尖

Face driver

重庆衡杰科技



模型	型号	A	B	C	D	E	F	G	H	L	K	M	N	驱动顶针数量	工作范围	工件重量	重量
DC31	010103	42	30	89	24.5	29.5	6	5	4.3	143	17	5	5	4	19-34	50	0.8
	010104	42	30	108	24.5	29.5	8	5	4.3	163	17	5	5	4	19-34	50	1
	010105	42	30	136	24.5	29.5	8	5	4.3	191	17	5	5	4	19-34	50	1.5
DC32	010203	52	40	89	26.5	35.8	6	6.5	7.8	150.3	26	9	7	5	28-50	55	1
	010204	52	40	108	26.5	35.8	8	6.5	7.8	170.3	26	9	7	5	28-50	55	1.2
	010205	52	40	136	26.5	35.8	8	6.5	7.8	198.3	26	9	7	5	28-50	55	2
DC33	010303	70	54	89	45	45	6	9	11	170	38	14	9	6	40-72	65	1.2
	010304	70	54	108	45	45	8	9	11	189	38	14	9	6	40-72	65	2
	010305	70	54	136	45	45	8	9	11	217	38	14	9	6	40-72	65	2.9
DC34	010404	82	72	108	56.1	56.1	8	11	14.1	204.1	54	20	14	6	55-100	100	3.1
	010405	82	72	136	56.1	56.1	8	11	14.1	232.1	54	20	14	6	55-100	100	3.9

序号	模型	中心孔大小范围			
		最小直径		最大直径	
		英寸	直径	英寸	直径
1	DC31	0.08	2	0.16	4
2	DC32	0.16	4	0.31	8
3	DC33	0.16	6	0.47	12
4	DC34	0.31	8	0.63	16

零部件名称	DC31	DC32	DC33	DC34
橡胶垫	10116	10216	10316	10416
圆柱销	10121	10221	10321	10421
圆柱销	1012	10222	10322	10422
调高销	10117	10217	10317	10417
驱动顶针	10112	10212	10312	10412
中心顶尖	10114	10214	10314	10414
压盖	10123	10223	10323	10423

非标顶尖

Non-standard top series

重庆衡杰科技



非标顶尖

重庆衡杰科技

Non-standard top series





中国齿轮大赛核心发明者和发明者
The core leader and inventor of gear fixture in china

重庆衡杰科技有限公司

Chongqing Hengjie Technology Co., Ltd.

电话 (TEL) : 138 8398 5058 023-88506226
传真 (FAX) : 023-88506226
地址 (ADD) : 重庆市江北区建新西路399号
邮箱 (E-mail) : 13883985058@163.com